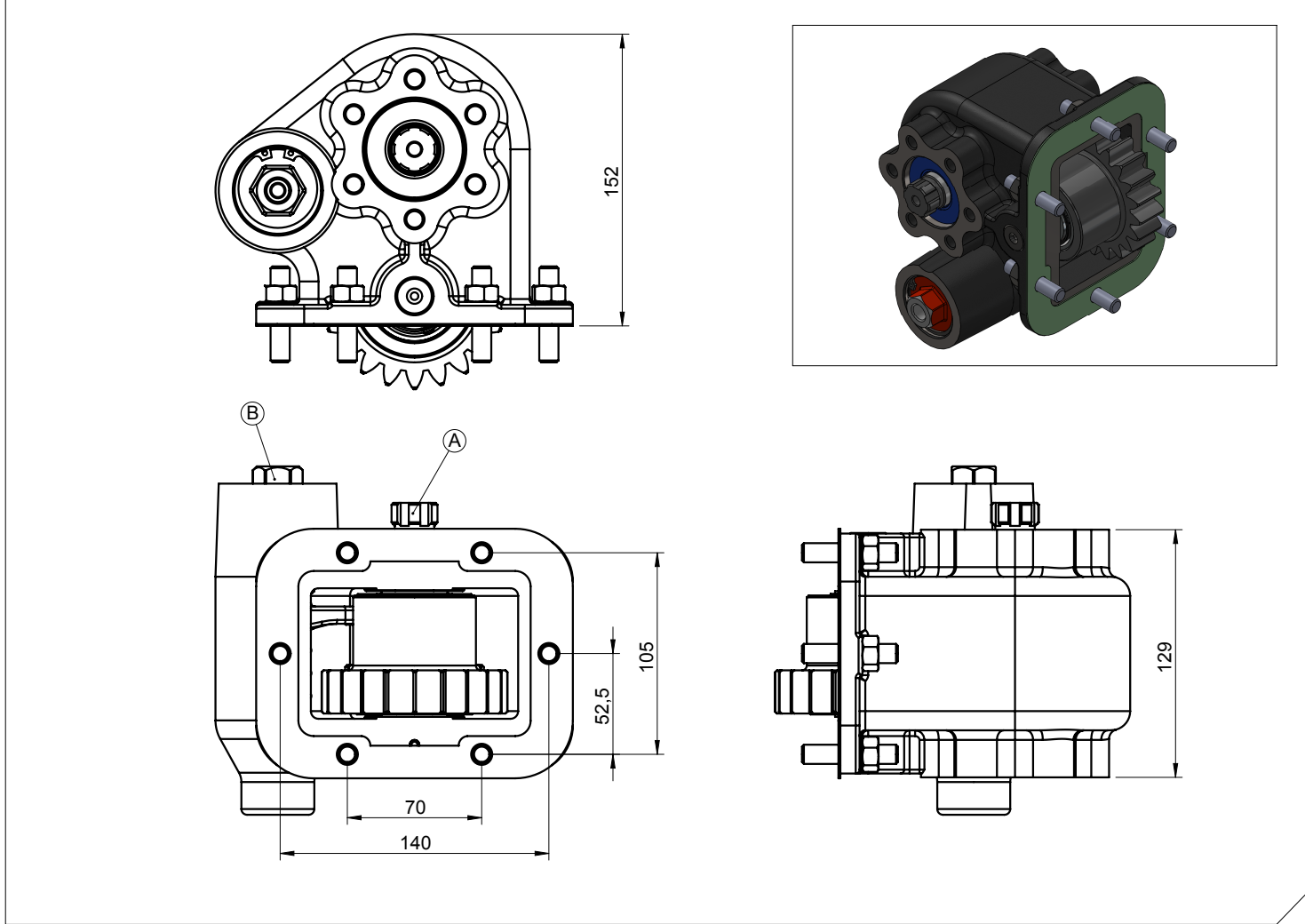


<b>Araç Tipi</b> Vehicle Type	214.26-220.26-280 FATİH / 2520L-2621 FORD CARGO / 522-822-620 BMC 280 / FODEN 3000 26.234-26.264-26.284 MAN 6X2 EURO / SEDDON 211 / NISSAN CPC 16 / RENAULT MIDLUM 270 TATA LPTA 1621 TC 6x6-LPS 4021 TC / ERF ES6 / 1626 JAC MISIR / AMW INDIA 4930-4018-2518 ISUZU FXZ 23 / HINO FM1JNRA-JNPD-JKPA-GVW 26T / MITSUBISHI M527M2L / 527M3L / FN 627 NISSAN UD177ETN-CWA211MHRR-CWA214-CPC16 / HINO 500 SERIES GH1JLPD EURO 2 / 18.264 MAN Mitsubishi Fighter-280-FU281U8 / Fighter-280-FN281U8 / Fighter-280-FM280H8 / Fighter-FM281M8
<b>Şanzıman Tipi</b> Gearbox Type	EATON FS/FSV/FSO/H/V 6109(6,59-8,81-12,64)-6209-8209(8,76-12,57) - FS/FSV/FSO/H/V 5109-6309-8309(7,84-6,59-8,76-9,45-12,637) A / FSO 14409

Ürün Kodu / Product Code

**EAT.02.0909CS.H.KF**

Ürün Görünümleri / Products View



Opsiyonlar / Options

A : PTO Output (Standard DIN 5463 6X21X25 UNI 3 Bolt)  
Pistonlu pompaya akuple (4 delikli ISO bağlantı)  
Kaplınli (flanşlı bağlantı)  
B : Hava Girişi R1/4"

A : PTO Output (Standard DIN 5463 6X21X25 UNI 3 Bolt)  
Direct mounting ISO 4 bolt mtg. adapter  
Drive flange  
B : Air Inlet R 1/4"

Teknik Bilgi / Technical Data

Güç / Power (Kw)	Maksimum Tork / Maximum Torque		Çevrim Oranı Ratio	Bağlantı Şekli Mounting Side	Kumanda Kontrol Control Type
	Nm	Kgm			
1000 Dev. / Dak.					
23.6	225	23	1/1.4	SAĞ YAN / RIGHT SIDE	HAVALI / PNEUMATIC
				Ağırlık / Weight (Kg)	Dönüş Yönü / Rotation Sense
				11	SAĞ / CLOCKWISE (CW)



**KOZANOĞLU**  
**KOZMAKSAN**

HYDRAULIC PUMPS & POWER TAKE-OFFS MANUFACTURING LIMITED CO.  
HİDROLİK POMPA ve ARA ŞANZIMAN PTO İMALAT SAN.LTD.ŞTİ.

Ofis / Office  
Tel. +90 312 354 05 39  
Fax +90 312 354 34 59  
7. Sokak No: 9  
Ostim / ANKARA  
e-mail: [info@kozmaksan.com.tr](mailto:info@kozmaksan.com.tr)

Fabrika / Factory  
Tel. +90 312 267 39 71  
Fax +90 312 267 38 72  
AOS. 1. OSB. Erkunt Cad. No: 6  
Sincan / ANKARA  
Website: [www.kozmaksan.com.tr](http://www.kozmaksan.com.tr)